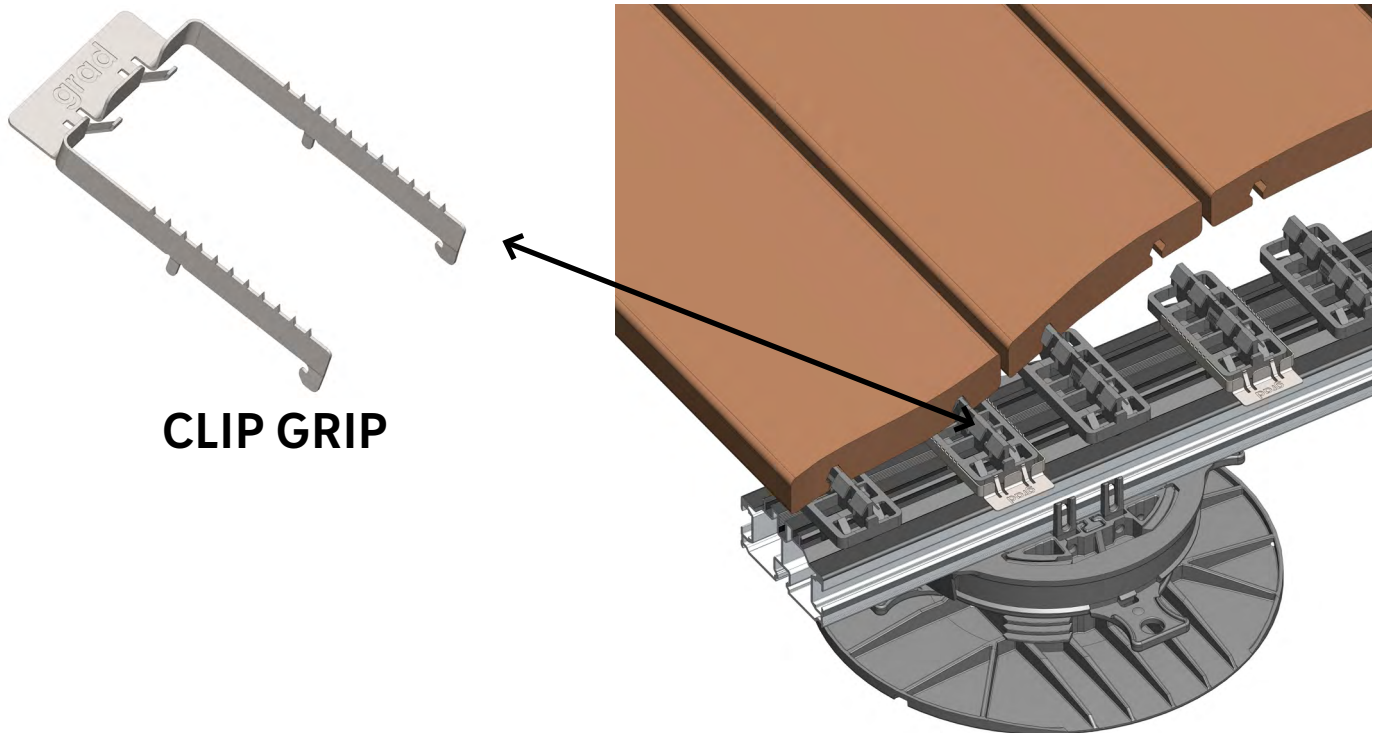
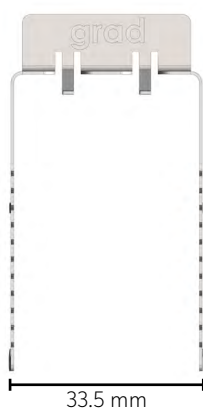
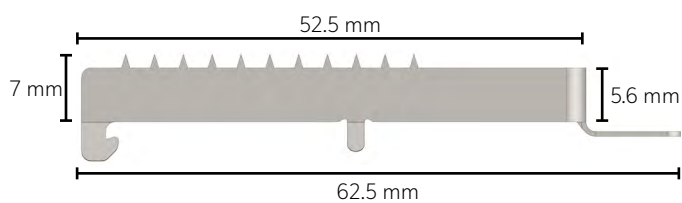


## RÉF 2973 - CLIP GRIP - GRIFFE DE BLOCAGE

Utilisation : Empêche le glissement des lames de bardage et terrasse profilé Grad le long des clips



**CLIP GRIP**

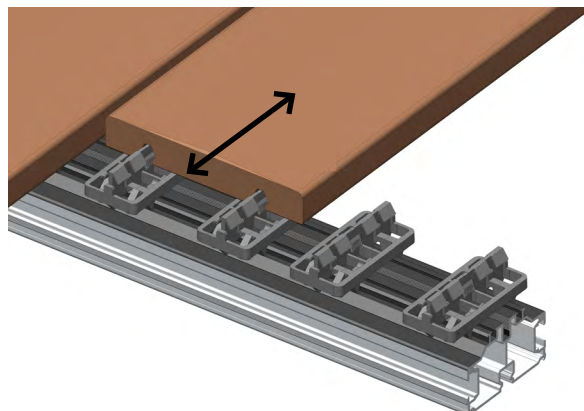


### CLIP GRIP

<b>Matière</b>	Inox 301 écroui
<b>Masse</b>	4.2 g
<b>Couleur</b>	Brut
<b>Conditionnement</b>	200
<b>Référence</b>	2973

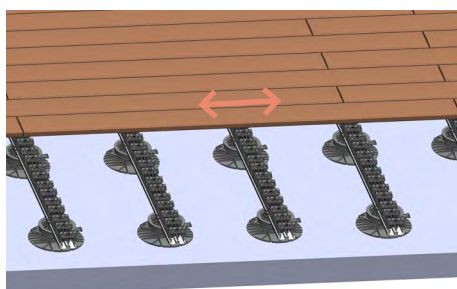
## PROBLÉMATIQUE

Sans Clip Grip, les lames risquent de glisser le long des clips.



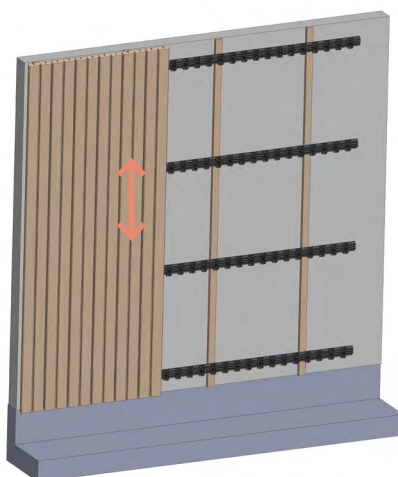
## UTILISATIONS DU CLIP GRIP

### TERRASSE



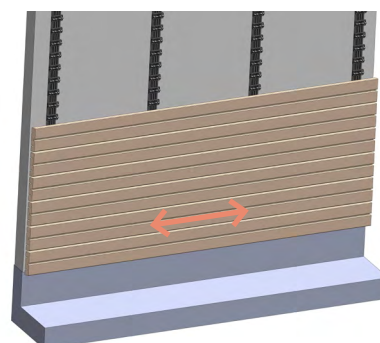
L'utilisation du Clip Grip est **indispensable pour tous types de lames** pour éviter tout glissement en cas de chocs dues au contact des pieds sur les lames.

### BARDAGE VERTICAL



L'utilisation du Clip Grip est **indispensable pour tous types de lames** pour retenir le poids des lames (effort de la gravité) et pour bloquer les lames composites et aluminium soumises à la dilatation thermique.

### BARDAGE HORIZONTAL



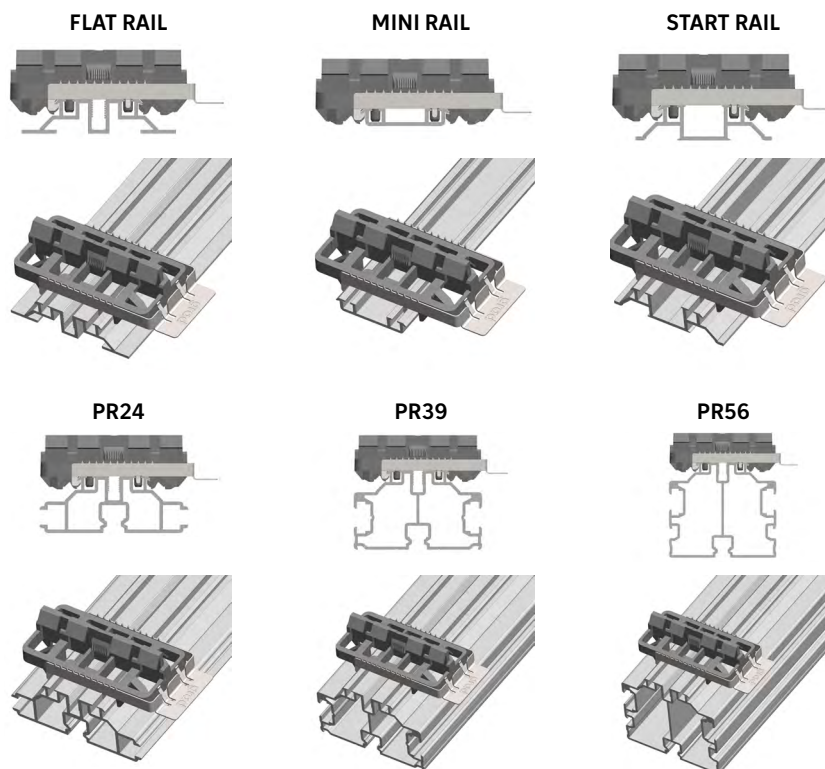
L'utilisation du Clip Grip est **recommandée pour les lames bois** non soumises à la dilatation thermique pour éviter tout glissement de celles-ci le long des clips, en cas de choc sur la lame par exemple.

L'utilisation du Clip Grip est **indispensable pour les lames composites ou aluminium** soumises à la dilatation thermique.

## COMPATIBILITÉ

### RAILS :

Tous les rails avec clips démontables :



### LAMES :

Lames avec rainures pour Clip Grad :

- Lames en bois tendre ou bois dur
- Lames composites
- Lames en aluminium

### QUANTITÉ DE CLIP GRIP PAR LAME :

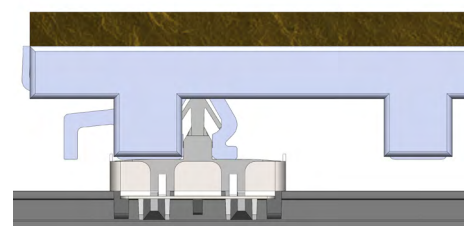
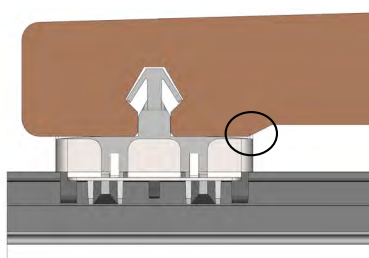
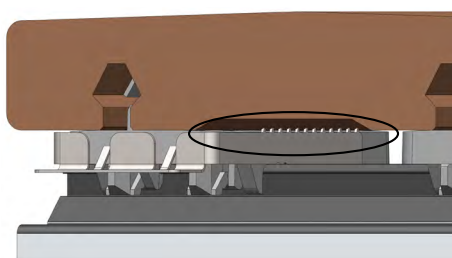
1 Clip Grip par lame

## EXCLUSIONS





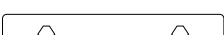
Pour profiter du plein potentiel du Clip Grip, il faut s'assurer qu'il y ait assez de matière au dessus des dents afin que ces dernières pénètrent suffisamment la lame pour une bonne prise.

Exemple de restriction : La lame manque de matière et ne permet pas au pointe du Clip Grip de s'enfoncer pleinement dans la lame.

Les lames céramique DEX ne sont pas compatibles avec le Clip Grip

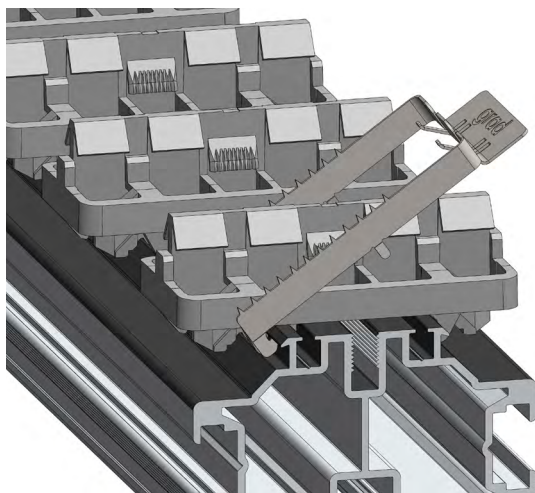


QUANTITÉ DE CLIP GRIP AU M<sup>2</sup> SELON LE TYPE DE LAME

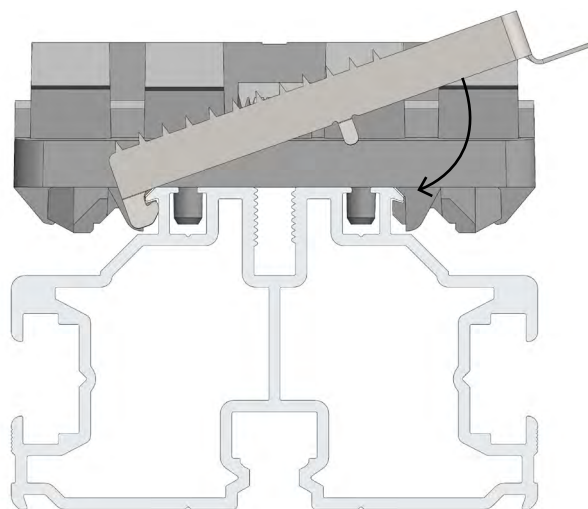
		LONGUEUR DE LA LAME				
		1 m	2 m	3 m	4 m	5 m
LARGEUR DE LA LAME	52 mm 	18	9	6	5	4
	64 mm 	15	8	5	4	3
	120 mm 	9	5	3	3	2
	140 mm 	7	4	3	2	2
	155 mm 	7	4	3	2	2

## MONTAGE DU CLIP GRIP

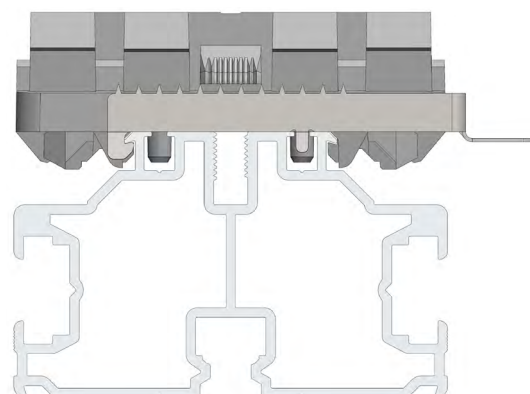
1. Insérer les crochets dans les rainures latérales du rail.  
Pour éviter de vous blesser avec les points tranchants, tenir le clip par la poignée prévue à cet effet.



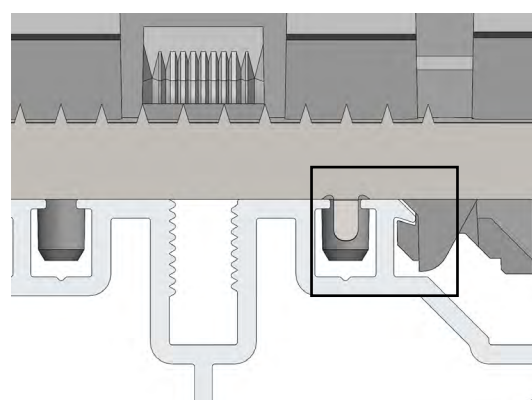
2. Abaisser le Clip Grip jusqu'au blocage des pattes de clipsage contre le clip.



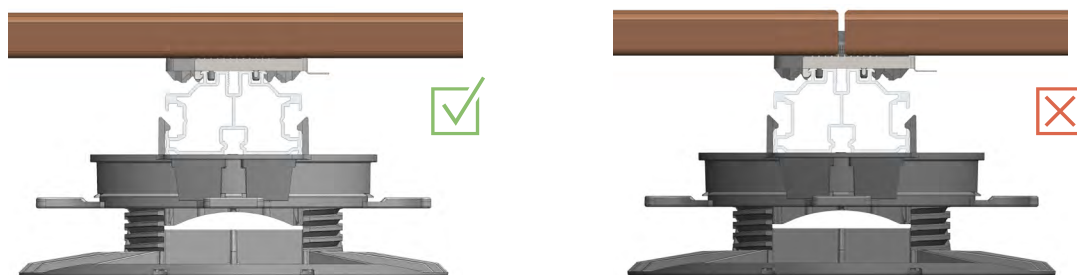
3. Installation terminée dès que le Clip Grip repose entièrement sur le rail



Les butés se positionnent dans le rail

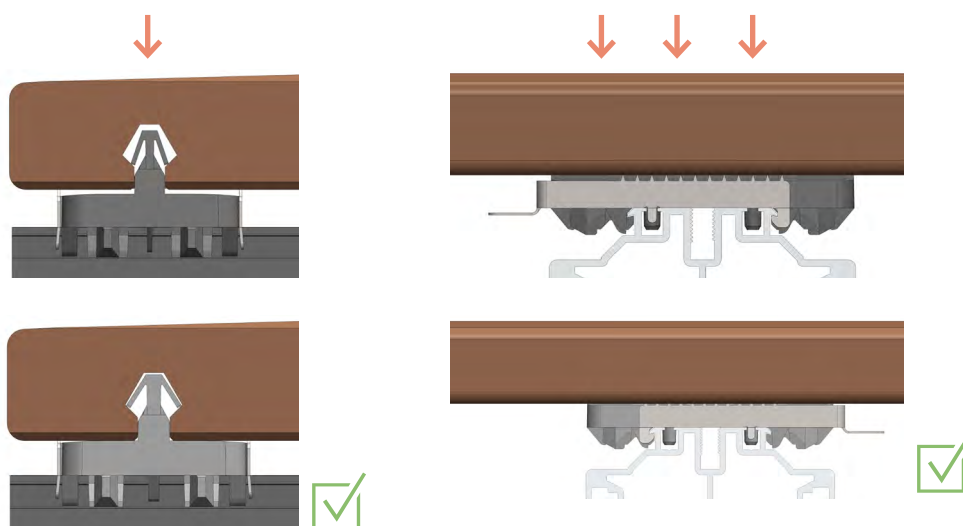


## POSITIONNEMENT DU CLIP GRIP SOUS LA LAME



La pose du Clip Grip n'est pas compatible aux aboutages des lames.

## ENGAGEMENT DE LA LAME SUR LE CLIP GRIP



### BOIS TENDRE

Thermopin  
Thermofrêne  
Accoya  
Kebony

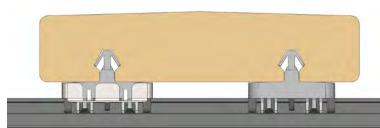
### BOIS DUR / WPC / ALU

Moso X-treme  
Moso N-durance  
Padouk  
Ipé

### CÉRAMIQUE / DEX

Dex  
Grès cérame

Forte pression à la main/pied

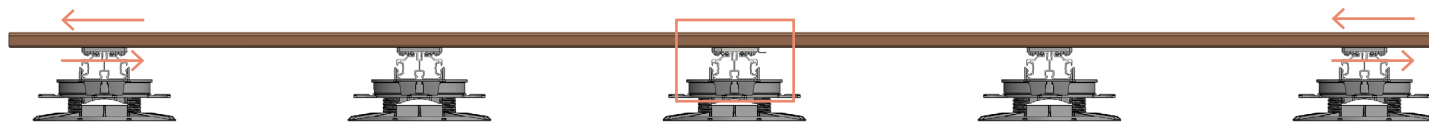


Marteau + cale en bois

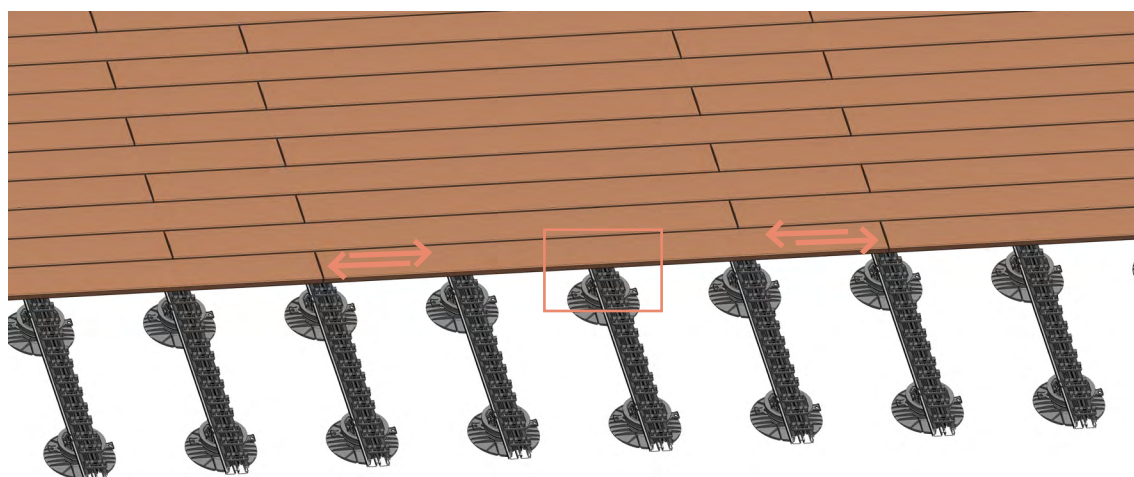


**X**

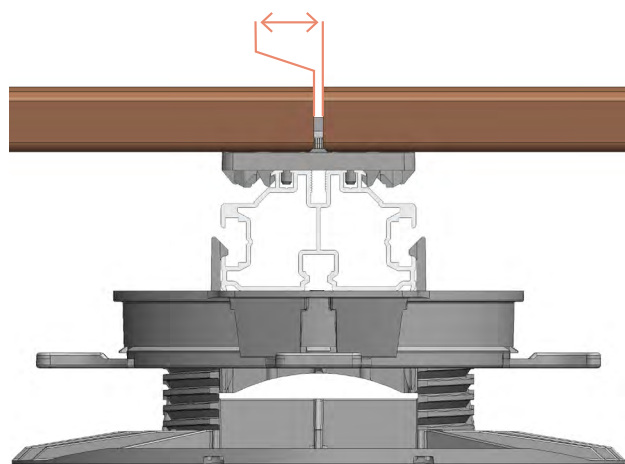
**Conseil d'installation : placer le Clip Grip en milieu de la lame**



Le blocage de la lame en son centre lui permet de se dilater longitudinalement de chaque côté. Pour les lames composites dont la dilatation longitudinale est élevée, cela assure une répartition uniforme de ces déformations. Les espaces aux aboutages restent ainsi esthétiques et uniformes.



**RAPPEL: RESPECT DES ESPACEMENTS DE LAMES DE TERRASSE ET BARDAGE AUX ABOUTAGES**

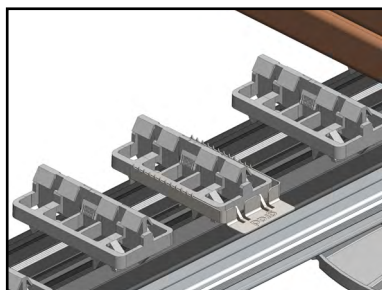
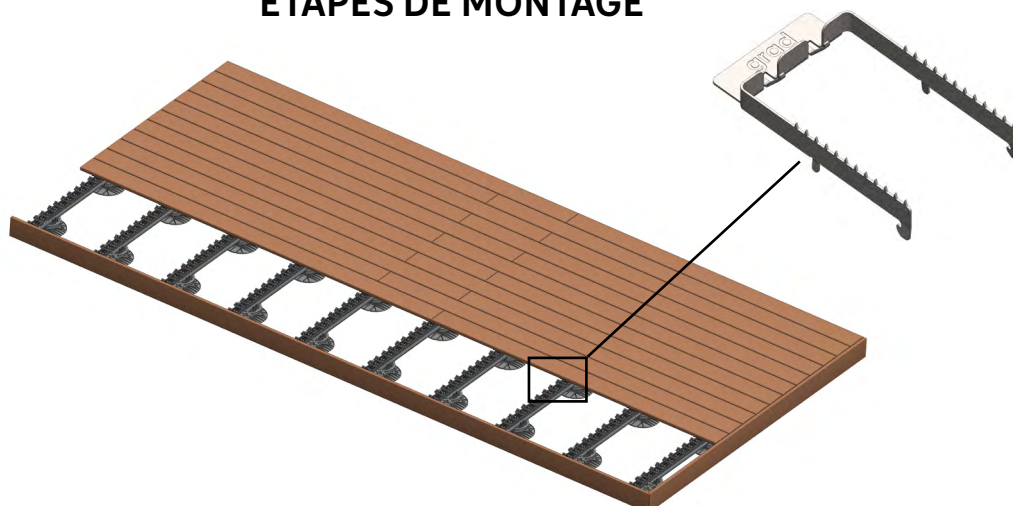


Lames MOSO® 0 mm

Autres lames en bois 3 mm (programmation logiciel Grad3D)  
Une autre valeur peut-être choisie en accord avec le DTU 51.4

Composites et aluminium\* Variable  
*\*L'espace aux aboutages des lames composites et aluminiums dépend des exigences du fabricant mais aussi de la température au moment de la pose et de la longueur des lames*

## ÉTAPES DE MONTAGE

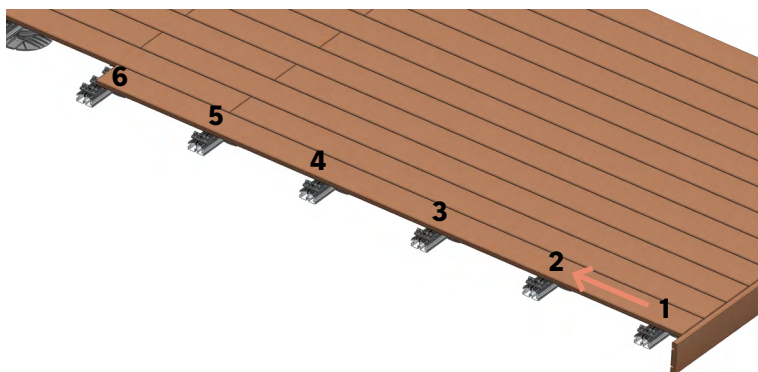
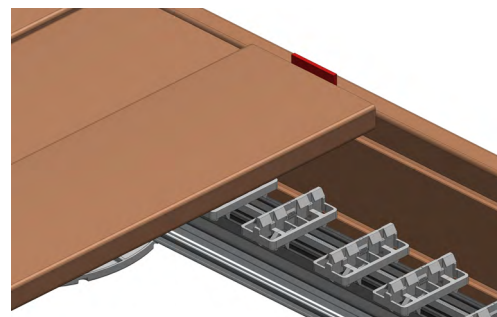
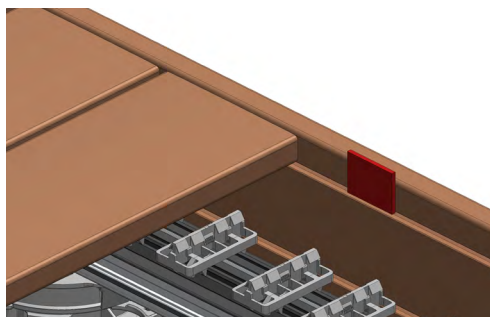


La pose des lames avec Clip Grip doit être précise, le Clip Grip ne permet pas le glissement des lames le long des clips pour l'ajustement.

1. Positionner le Clip Grip sur le rail central par rapport à la lame.



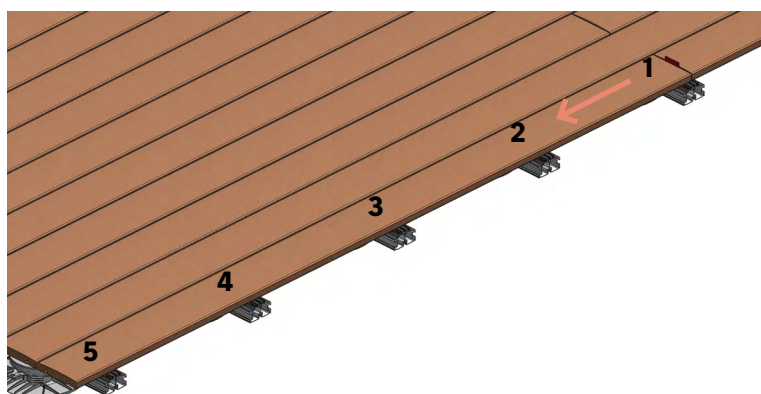
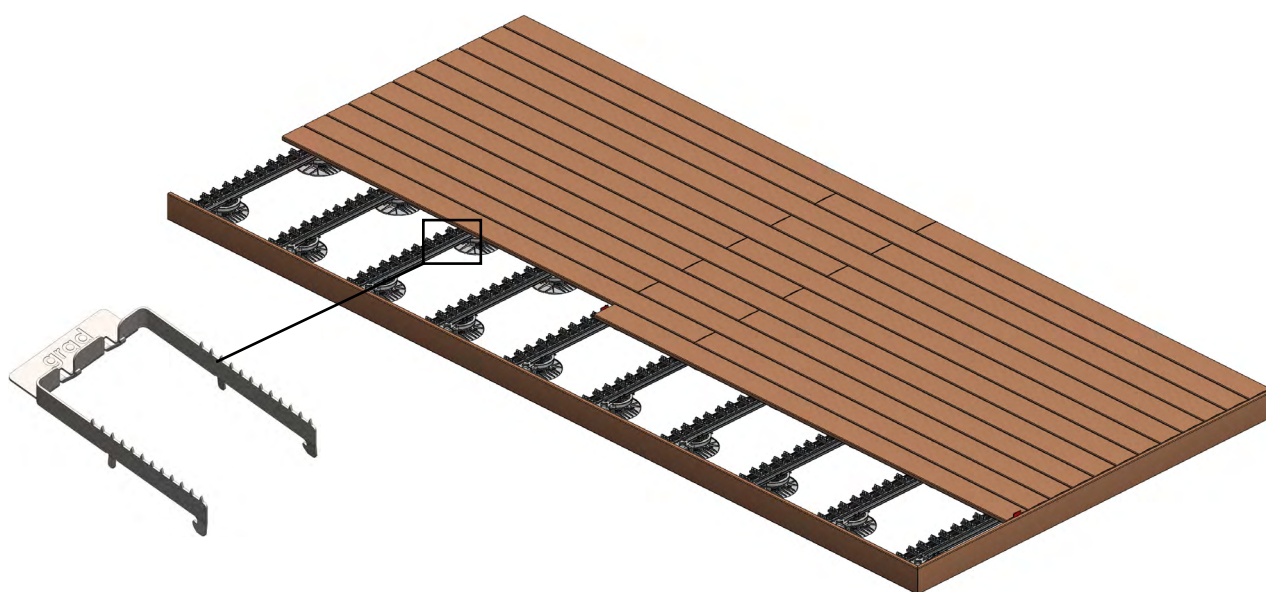
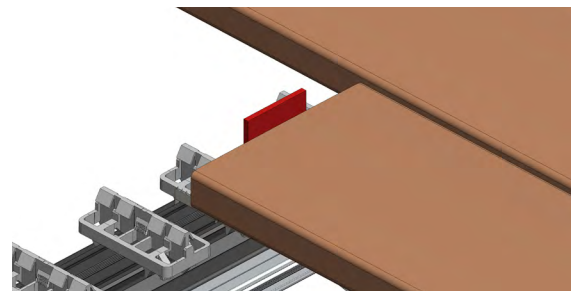
2. Positionner une cale en extrémité de lame avant clipsage.



3. Clipser la lame en commençant par l'extrémité où se situe la cale puis continuer le clipsage en direction de l'autre extrémité. Exercer une forte pression à l'endroit où le Clip Grip se situe pour que les dents puissent s'enfoncer en utilisant si besoin des outils adaptés au type de bois selon le tableau p. 6.

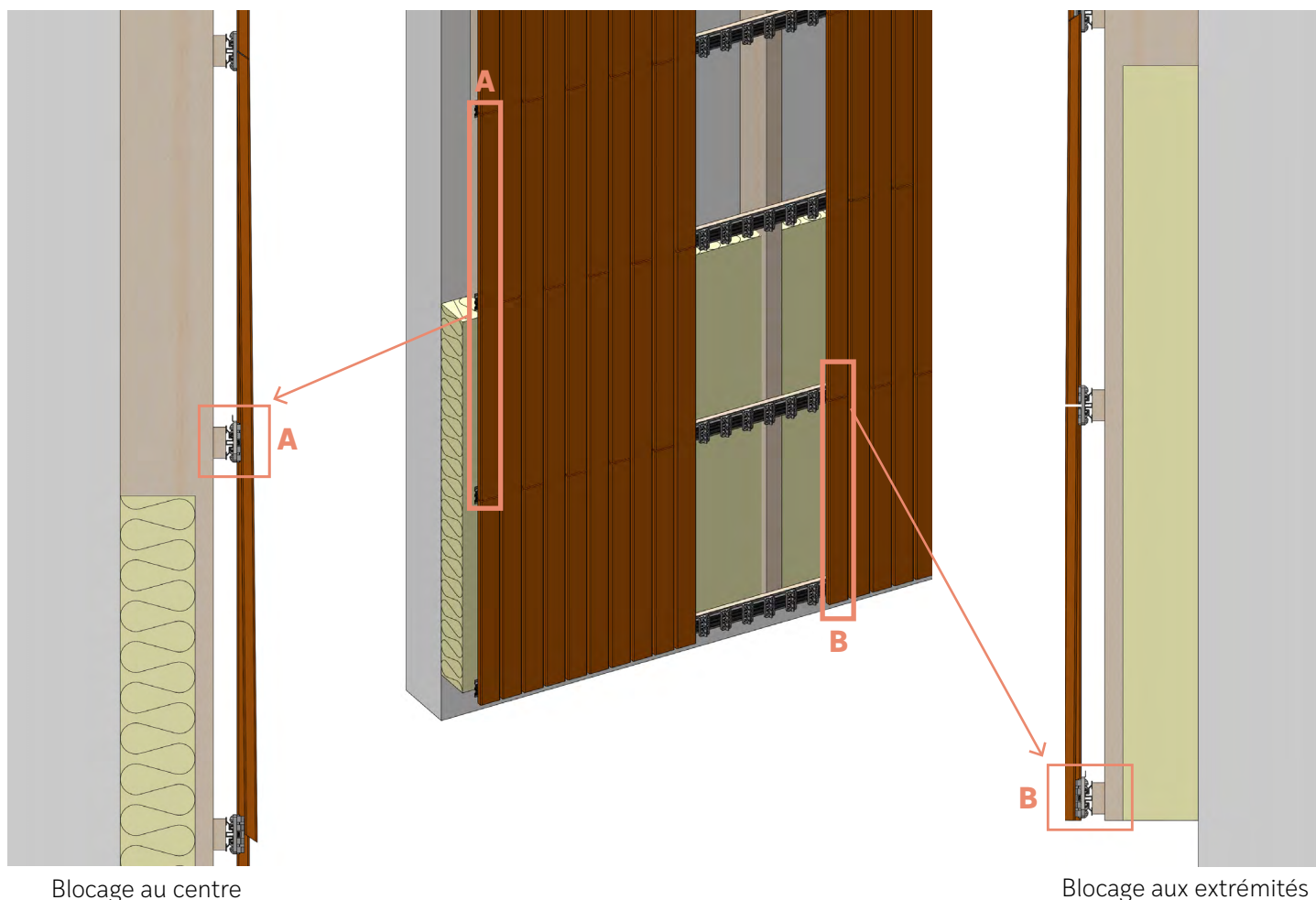


4. Placer une cale sur la lame qui vient d'être fixée et répéter les étapes précédentes pour la fixation de la lame suivante.

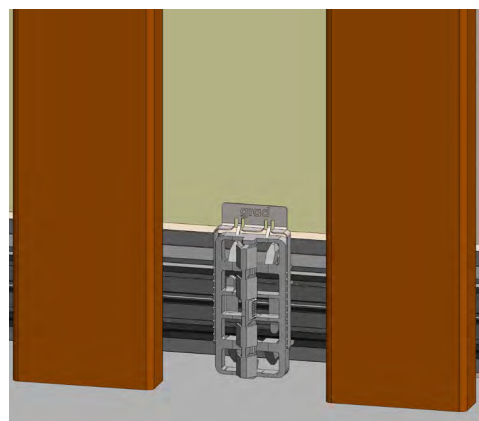
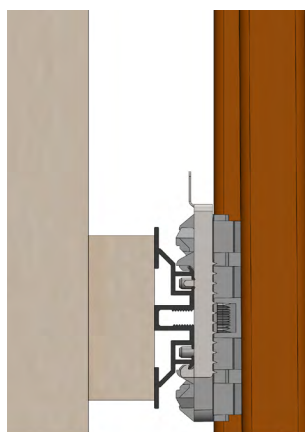


5. Clipser la lame en commençant par l'extrémité où se situe la cale puis continuer le clipsage en direction de l'autre extrémité. Exercer une forte pression à l'endroit où le Clip Grip se situe pour que les dents puissent s'enfoncer en utilisant si besoin des outils adaptés au type de bois selon le tableau p.5

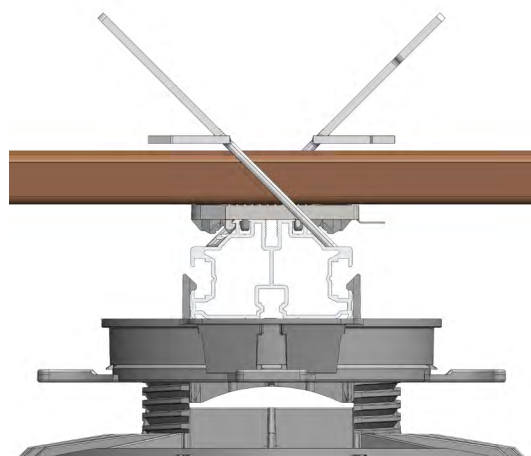
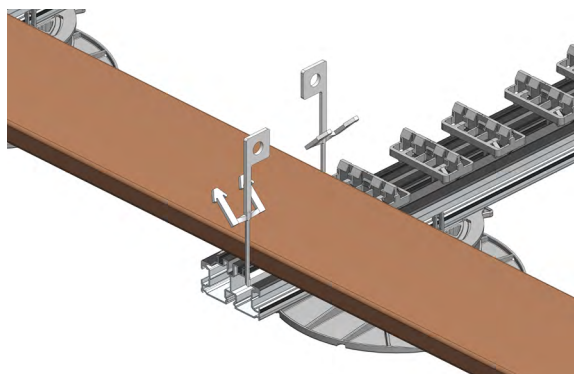
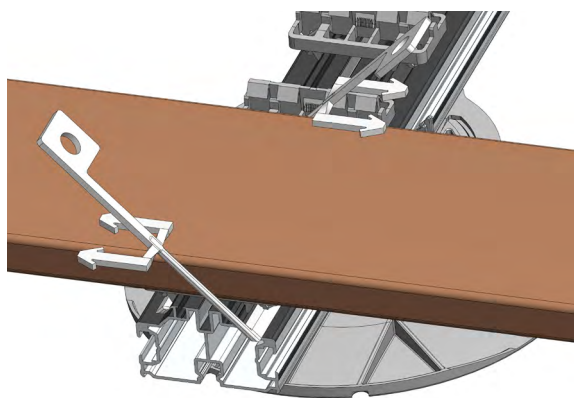
La pose des lames de bardage avec Clip Grip reprend le même principe de pose qu'en application terrasse. La griffe se positionne généralement au milieu de la lame (A). Dans le cas où la lame se positionne sur 2 clips seulement, la griffe doit être placée à l'extrémité (B).



Si la griffe se positionne au milieu de la lame, il est encore possible d'ajuster le positionnement de la lame en commençant par clipser une extrémité. De cette manière celle-ci ne sera pas en contact avec le Clip Grip.

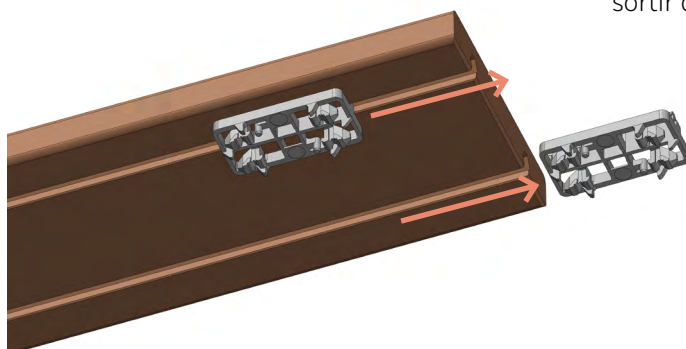


## DÉMONTAGE



Le Clip Grip n'empêche pas le démontage des lames.

Après déclipage faire coulisser les clips pour les sortir de la lame



Reclipser les clips sur le rail puis remettre la griffe puis reclipser la lame

